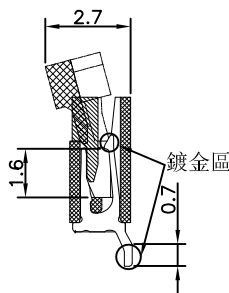
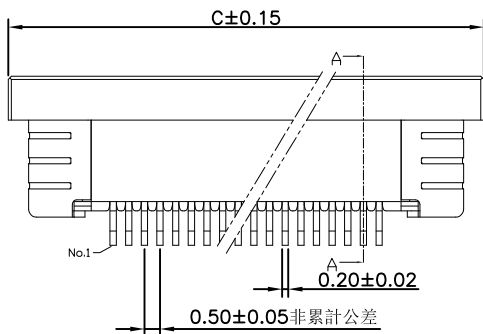
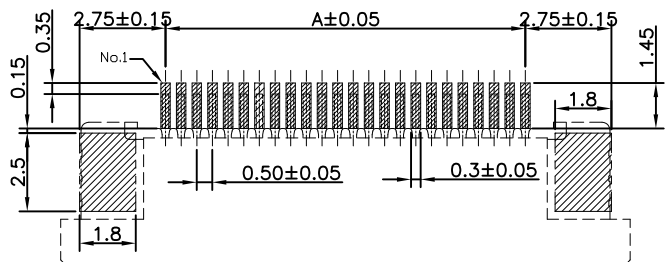
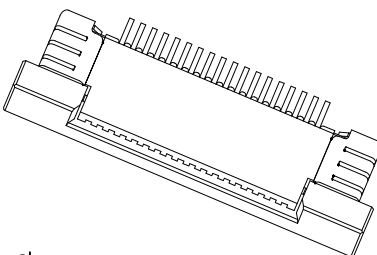
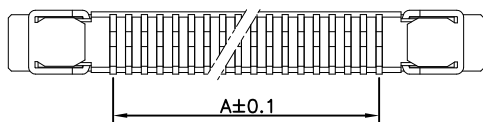


PIN位	A	B	C
4	1.5	2.6	8.2
6	2.5	3.6	9.2
8	3.5	4.6	10.2
10	4.5	5.6	11.2
12	5.5	6.6	12.2
13	6.0	7.1	12.7
14	6.5	7.6	13.2
15	7.0	8.1	13.7
16	7.5	8.6	14.2
18	8.5	9.6	15.2
20	9.5	10.6	16.2
22	10.5	11.6	17.2
24	11.5	12.6	18.2
26	12.5	13.6	19.2
28	13.5	14.6	20.2
30	14.5	15.6	21.2
34	16.5	17.6	23.2
36	17.5	18.6	24.2
40	19.5	20.6	26.2
45	22.0	23.1	28.7
50	24.5	25.6	31.2
54	26.5	27.6	33.2
55	27.0	28.1	33.7
60	29.5	30.6	36.2



SECTION A-A



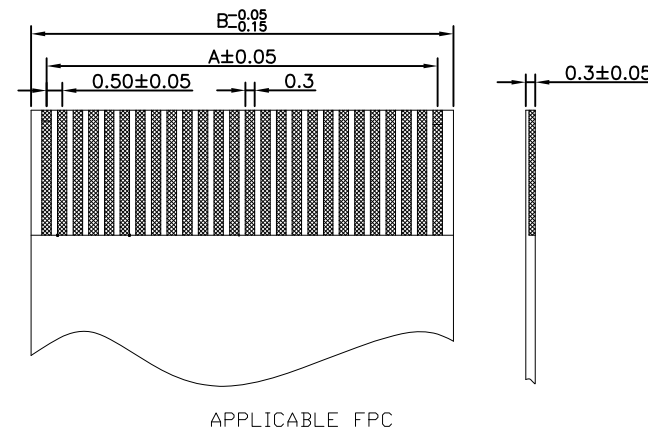
RECOMMENDED PCB LAYOUT

技術指標:

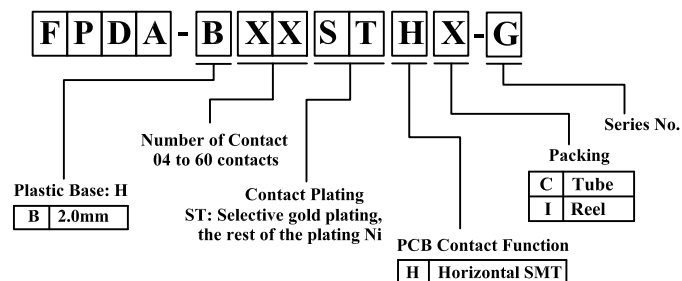
1. 塑膠件表面光潔、無毛刺、明顯收縮、缺陷、裂紋等現象。
2. 溫度範圍: $-55^{\circ}\text{C} \sim +85^{\circ}\text{C}$ 。
3. 額定電壓: 50V, AC, DC (等效)
4. 接觸電阻: $\leq 0.03\Omega$
5. 絕緣電阻: $\geq 500\text{M}\Omega$
6. 耐電壓: 500V, AC/minute

REV.	DESCRIPTION	DATE
A	New Drawing	2014/12/04
B	增加電鍍選項	2022/05/13

序號	名稱	材料	數量	附注
4	焊片 Fitting Nail	磷青銅 Phosphor Bronze	2	电镀(鍍): 整个表面镀成镍30u"MIN,再镀锡 80u"MIN.
3	驱动 Actuator	LCP(UL94V-0)	1	黑色
2	端子 Contact	磷青銅 Phosphor Bronze	nx1	电镀(金) 整个面镀Ni30u"Min. 再接觸點及焊腳點鍍金1u"Min.
1	基座 Housing	LCP(UL94V-0)	1	棕色



APPLICABLE FPC



RoHS compliant

竣豪電子股份有限公司
Superior Tech Co., Ltd.

General Tolerance	TITLE	FPC P0.5 臥貼下接式 H2.0 SMT	
X. ± 0.5	DRAWN	DATE	NO.
.X ± 0.3	Tom	05-13-22'	S005
.XX ± 0.2	CHECK	DATE	PART NO.
.XXX ± 0.1	APPROVED	DATE	CUSTOMER NO.
角度 ± 5°			

REV.	UNIT	SCALE
B	mm	1:1

