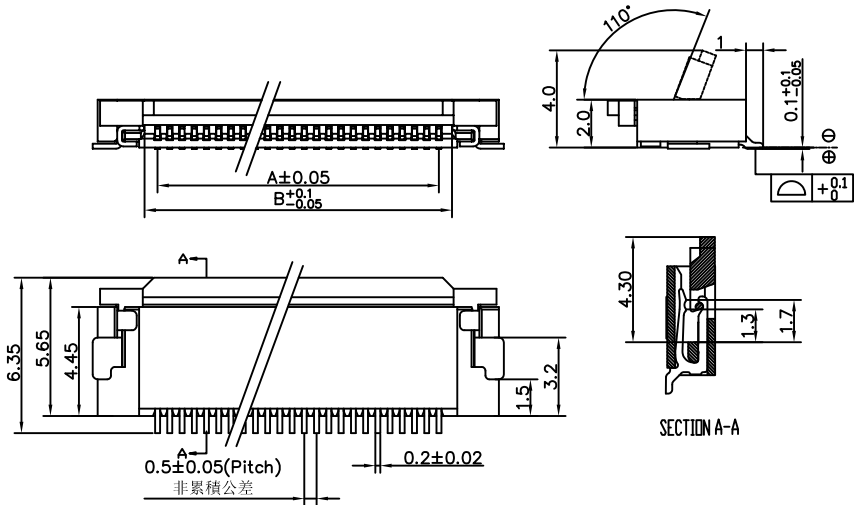
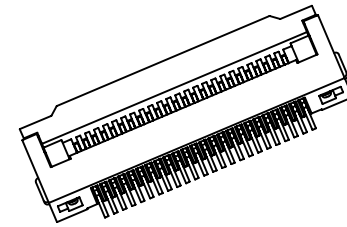


REV.	DESCRIPTION	DATE
A	New Drawing	2012/04/20
B	修改電鍍方式由T2改為T3	2021/06/25



技術指標

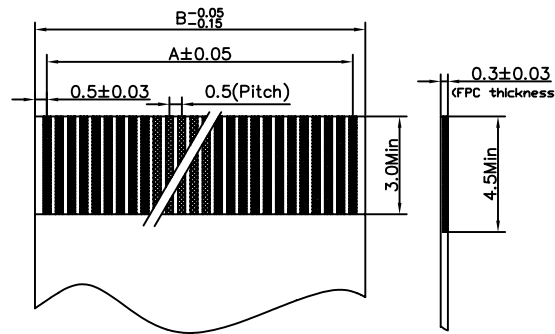
- 1、塑件表面應光潔、無毛刺、明顯收縮缺陷、裂紋等現象；
- 3、溫度範圍：-25° C~85° C；
- 4、額定電壓：50V, AC, DC; (等效)
- 5、接觸電阻： $\leq 0.03 \Omega$ ；
- 6、絕緣電阻： $\geq 500 \Omega$ ；
- 7、耐壓：500V, AC/minute.



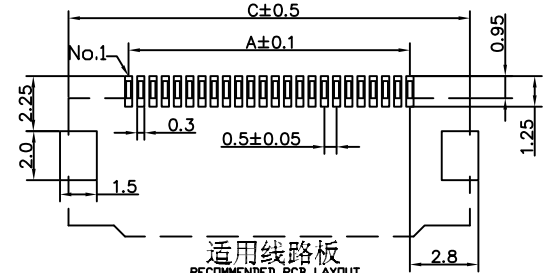
Pin位	A	B	C	Pin位	A	B	C
4	1.5	2.6	6.4	34	16.5	17.6	21.4
5	2	3.1	6.9	35	17	18.1	21.9
☆6	2.5	3.6	7.4	☆36	17.5	18.6	22.4
7	3	4.1	7.9	37	18	19.1	22.9
☆8	3.5	4.6	8.4	☆38	18.5	19.6	23.4
9	4	5.1	8.9	☆39	19	20.1	23.9
☆10	4.5	5.6	9.4	☆40	19.5	20.6	24.4
11	5	6.1	9.9	☆41	20	21.1	24.9
☆12	5.5	6.6	10.4	☆42	20.5	21.6	25.4
13	6	7.1	10.9	☆43	21	22.1	25.9
☆14	6.5	7.6	11.4	☆44	21.5	22.6	26.4
15	7	8.1	11.9	☆45	22	23.1	26.9
☆16	7.5	8.6	12.4	☆46	22.5	23.6	27.4
17	8	9.1	12.9	☆47	23	24.1	27.9
☆18	8.5	9.6	13.4	☆48	23.5	24.6	28.4
19	9	10.1	13.9	☆49	24	25.1	28.9
☆20	9.5	10.6	14.4	☆50	24.5	25.6	29.4
☆21	10	11.1	14.9	☆51	25	26.1	29.9
☆22	10.5	11.6	15.4	☆52	25.5	26.6	30.4
23	11	12.1	15.9	☆53	26	27.1	30.9
☆24	11.5	12.6	16.4	☆54	26.5	27.6	31.4
25	12	13.1	16.9	☆55	27	28.1	31.9
☆26	12.5	13.6	17.4	☆56	27.5	28.6	32.4
27	13	14.1	17.9	☆57	28	29.1	32.9
☆28	13.5	14.6	18.4	☆58	28.5	29.6	33.4
29	14	15.1	18.9	☆60	29.5	30.6	34.4
☆30	14.5	15.6	19.4	☆64	31.5	32.6	36.4
31	15	16.1	19.9	☆68	33.5	34.6	38.4
☆32	15.5	16.6	20.4	☆80	39.5	40.6	44.4
☆33	16	17.1	20.9				

☆表示為現有PIN位

1. 禁止使用含有ROHS指令所限制的物質。
2. 對應的SGS或ITS出具的ICP-AES數據、不可測定物質的成份表，有效期一年。



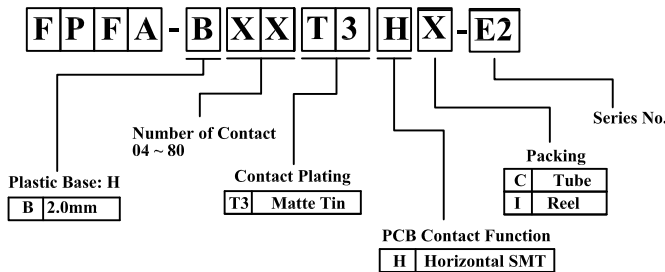
通用FPC寸法
APPLICABLE FPC



通用线路板
RECOMMENDED PCB LAYOUT

RoHS compliant

4	弹片 Fitting Nail	磷青铜 Phosphor Bronze	2	电鍍(備): 整个表面鍍厚30u"MIN, 厚鍍層 80u"MIN.
3	铆钉 Actuator	LCP (UL94V-0)	1	黑色
2	端子 Contact	磷青铜 Phosphor Bronze	n×1	电鍍(備): 整个表面鍍厚30u"MIN, 厚鍍層 80u"MIN.
1	基座 Housing	LCP (UL94V-0)	1	柘
序号	名称	材料	数量	附注



竣豪電子股份有限公司
Superior Tech Co., Ltd.

General Tolerance	TITLE	PH0.5 FPC	
X. ± 0.5	DRAWN	DATE	NO.
.X ± 0.3	Tom	06-25-21'	S005
.XX ± 0.2	CHECK	DATE	PART NO.
.XXX ± 0.1	APPROVED	DATE	FPFA-BXXT3HX-E2
角度 $\pm 5^\circ$	Joe	06-25-21'	CUSTOMER NO.

(Q2-R03-01A) ST-R05-07